

КАРТОФЕЛЕСАЖАЛКА НАВЕСНАЯ 2-РЯДНАЯ Л-201 2-ROW MOUNTED POTATO PLANTER L-201



Предназначена для рядковой посадки непророщенных клубней картофеля на мелкоконтурных участках. Картофелесажалка состоит из следующих основных узлов: рама, опорно-приводных колес, высаживающих аппаратов, сошников, бороздозакрывателей, загрузочного бункера, редуктора изменения густоты посадки. Картофелесажалка проста и удобна при обслуживании и регулировках.

The machine is intended for row planting of unsprouted potato tubers on small plots of lands. The basic components of the machine are: frame, support-driving wheels, planting devices, furrow-openers, furrow covers, loading hopper and plant spacing adjustment gear.

The potato planter is easily adjustable, reliable in operation and service.

ТЕХНИЧЕСКИЕ ХАРАКТЕРИСТИКИ

Тип	навесная
Количество рядков	2
Ширина междурядий	70; 75
Способ загрузки	вручную
Высота загрузки, мм	1000
Ёмкость бункера, кг, не более	250
Рабочая скорость, км/ч, до	4-10
Производительность за 1 час основного времени, га	0,56-1,5
Расстояние между клубнями в рядке, мм	180, 205, 225, 255, 265, 300, 325, 375
Привод	от ходовых колес сажалки
Агрегируется с тракторами, кл	0,6; 0,9; 1,4
Габаритные размеры, мм: длина ширина высота	1900 1750 1500
Масса, кг	360

TECHNICAL SPECIFICATION

Type	mounted
Number of rows	2
Row-spacing width, cm	70;75
Method of loading	manually
Loading height, mm	1000
Hopper capacity, kg, max	250
Operating speed, km/h, up to	4-10
Performance per hour of basic time, ha	0,56-1,5
Distance between tubers in a row, mm	180, 205, 225, 255, 265, 300, 325, 375
Drive	from running wheels
Coupled with tractors	0,6; 0,9; 1,4
Overall dimensions, mm: length width height	1900 1750 1500
Weight, kg	360

ОАО «УКХ «ЛИДСЕЛЬМАШ»



КАРТОФЕЛЕСАЖАЛКА
навесная двухрядная
Л-201 (L-201)

*КАТАЛОГ ДЕТАЛЕЙ И
СБОРОЧНЫХ ЕДИНИЦ*

ОСНОВНЫЕ ТЕХНИЧЕСКИЕ ДАННЫЕ И ХАРАКТЕРИСТИКИ

Наименование	Ед. изм.	Значение
1	2	3
2.1 Показатели назначения		
Производительность за 1 час основного времени	га	0,57...1,14
Рабочая скорость движения	км/час	4...10
Общая вместимость бункера для картофеля	кг	250
Количество обслуживающего персонала -тракторист	чел.	1
Масса машины: с запчастями и инструментом	кг	380
Габаритные размеры в рабочем положении не более -ширина -длина -высота	мм	1500 1650 1500
Ширина междурядий -основное -возможное	см	70 62,5; 75
Привод рабочих органов		от опорных колес
2.2 Характеристики рабочих органов		
Посадочный аппарат: тип		цепочно- элеваторный
Количество ложечек	шт.	30
Сошник		клиновидный с тупым углом вхождения в почву
Бороздозакрыватель		подпружиненные сферические диски

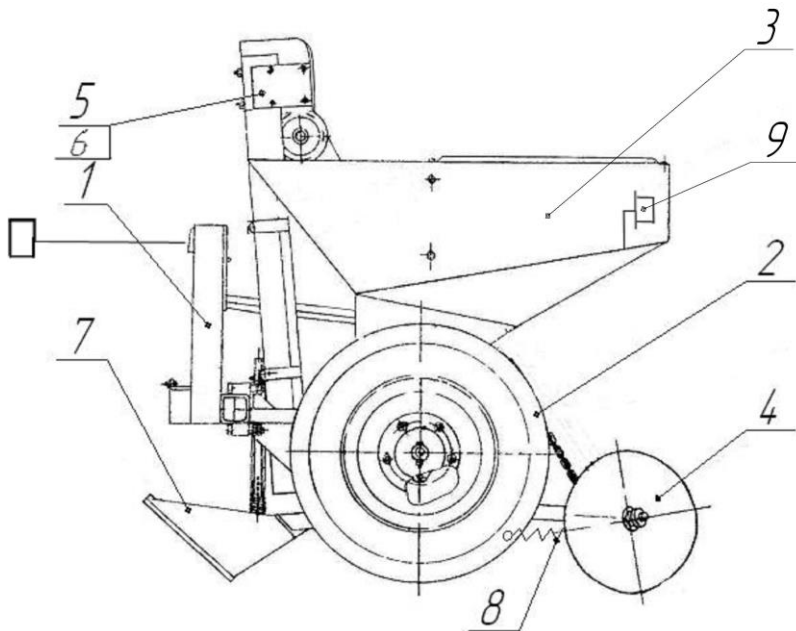


Рис 4. Общий вид навесной картофелесажалки Л-201
 1-рама СМ 01.000; 2-привод с опорными колесами СМ 02.000;
 3-бункер СМ 03.000; 4-бороздозакрыватель СМ 06.000;
 5-аппарат высаживающий МНС 02.000; 6- аппарат
 высаживающий МНС 03.000-01; 7-сошник МНС 05.000; 8-пружина
 МНС 00.607; 9-электрооборудование СМ 10.000

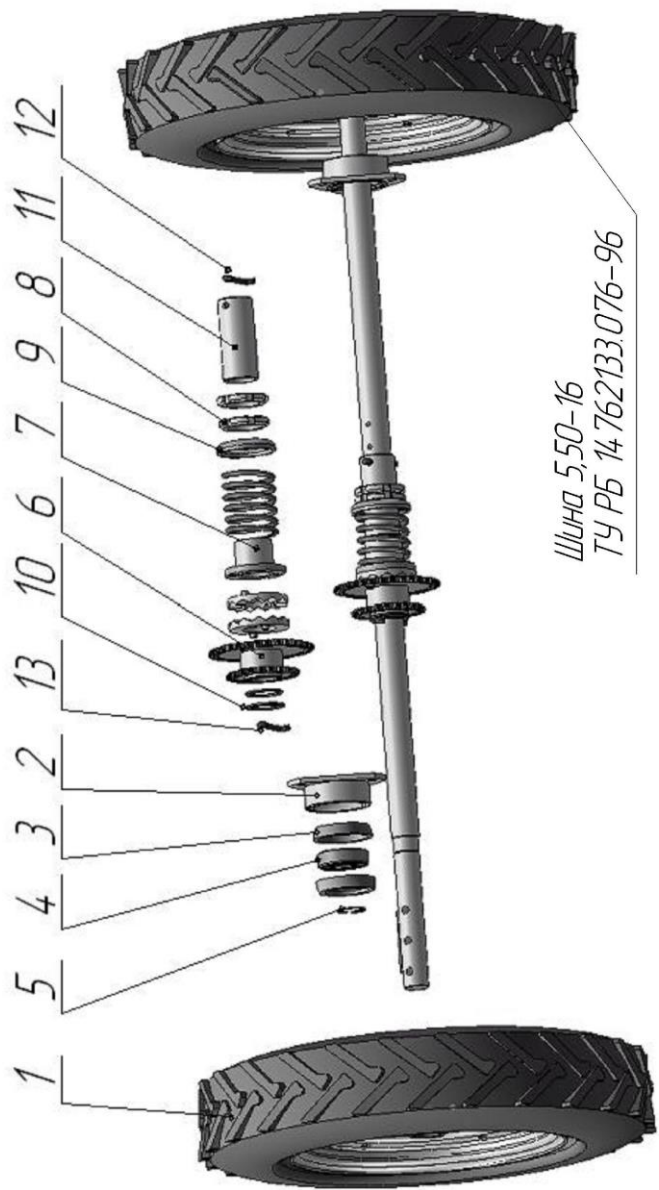
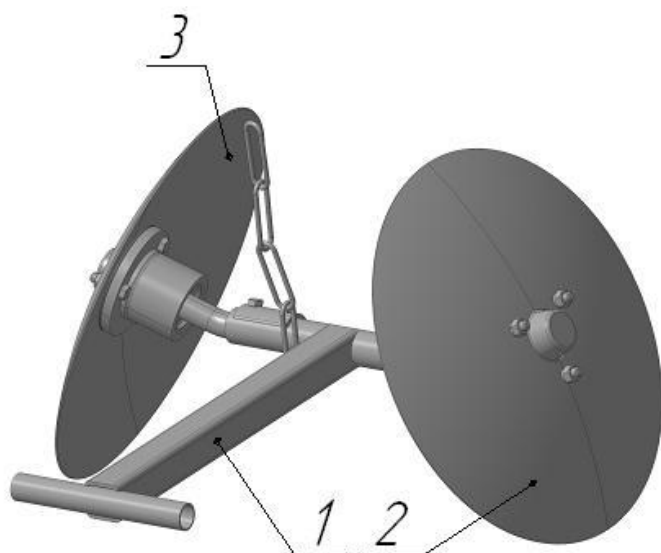


Рис.5 Привод с опорными колесами СМ 02.000
 1-колесо приводное СМ 02.010; 2-карпус подшипника СМ 02.040;
 3-вставка СМ 02.001; 4-подшипник 180508 ГОСТ 8882-75; 5-
 кольцо 1Б4065Г 019 ГОСТ 19940-86; 6-блок звездочек СМ 02.050;
 7-фланец СМ 02.070; 8-гайка специальная СМ 02.405; 9-шайба
 СМ 02.406; 10-кольцо СМ 02.401; 11-втулка резьбовая СМ 02.807;
 12-шплинт 8x70-001 ГОСТ 397-79; 13-шплинт 8x63-001 ГОСТ 397-79



*Рис 6 Бороздозакрыватель СОМ 06.000
1-подвеска дисков СОМ 06.010 ; 2-ось с дисками
МНС 06.050; 3-ось с дисками МНС 06.050-01*

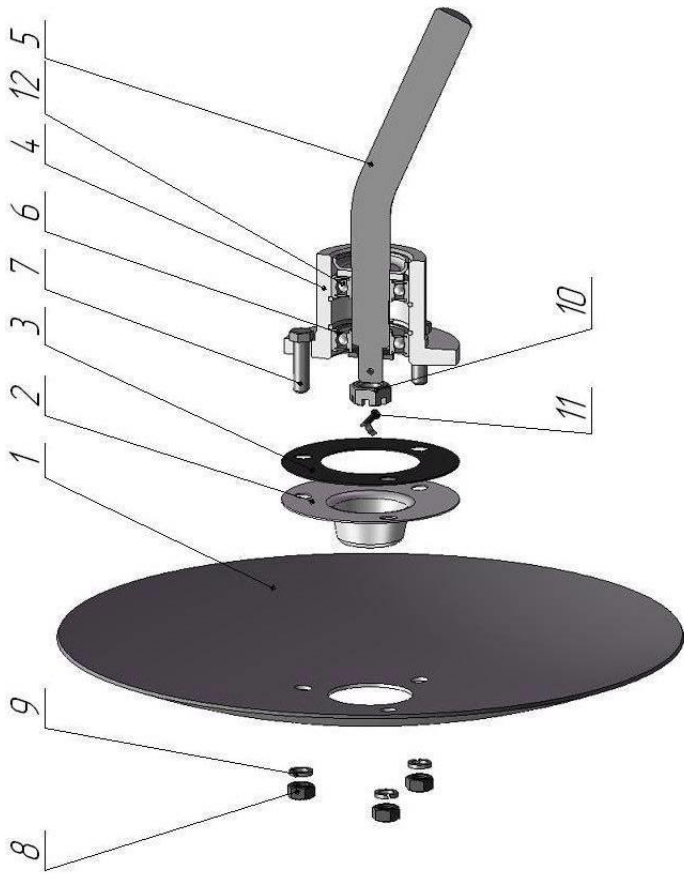


Рис. 7. Ось с дисками МНС 06.050 и МНС 06.050-01
 1-диск СНИ 4542; 2-коллак ступицы КСМ 50.001; 3-прокладка
 СНИ 09.001; 4-ступица диска КСМ 53.101; 5-ось с колпачком
 МНС 06.060-01; 6-кольцо статорное СНИ 64.56; 7-болт М10×35
 ГОСТ 7796-70; 8-гайка М10.6 ГОСТ 5915-70; 9-шайба 10.65Г
 ГОСТ 64.02-70; 10-гайка М16-6Н ГОСТ 5915-73; 11-шплинт
 4×25 ГОСТ 397-79; 12-подшпильник 180205 ГОСТ 8882-78.

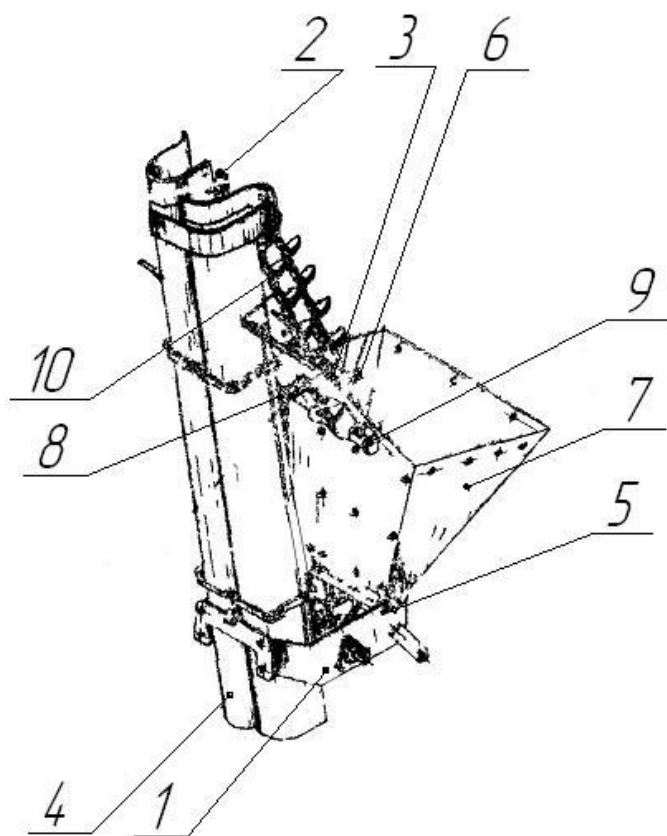


Рис. 8 Аппарат высаживающий МНС 02.000;
МНС 03.000-01

1-основание высаживающего аппарата МНС 02.010
2-блок ведомых звездочек МНС 02.190; 3-встряхиватель
МНС 02.050; 4-кожух в сборе МНС 02.1000; 5-блок
ведущих звездочек МНС 02.110, МНС 03.010; 6-ложечка
МНС 02.003; 7-бункер питательный МНС 02.421; 8-
пружина МНС 02.006; 9-планка МНС 02.901; 10- цепь
ТРД-38-300-1-2-6-4 ГОСТ 4267-78

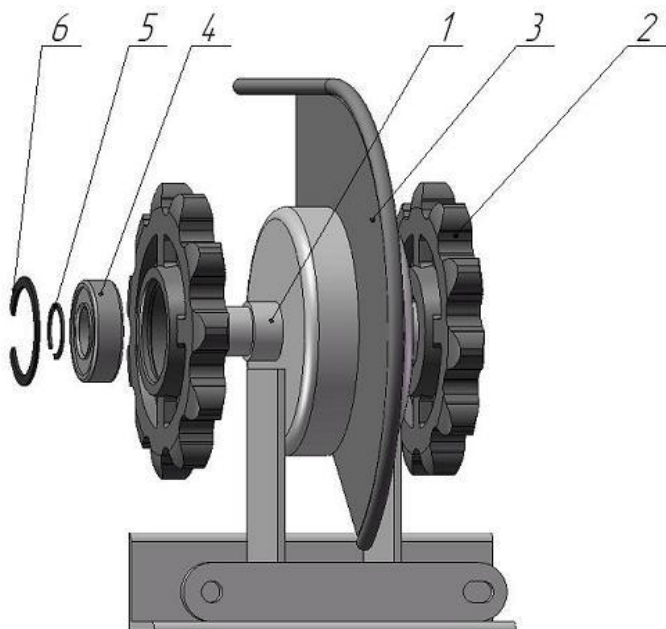


Рис.9 Блок ведомых звездочек МНС 02 190
 1-ось МНС 02 601; 2-звездочка МНС 02 002; 3-делитель МНС 02 210;
 4-подшипник 180205 ГОСТ 8882-75; 5-кольца КСМ 00.516-25;
 6-кольца КСМ 00.515-52

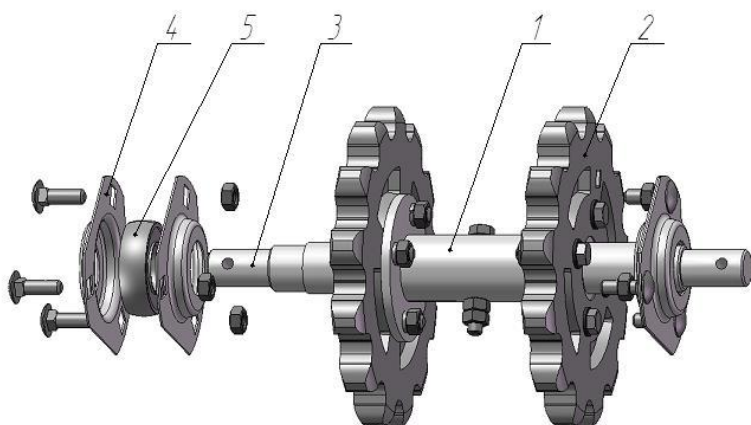


Рис.10 Блок ведущих звездочек МНС 02 110
 1-ступица МНС 02 130; 2-звездочка МНС 02 001; 3-вал МНС 02 605;
 4-полукорпус подшипника Н 027.202; 5-подшипник 580.205

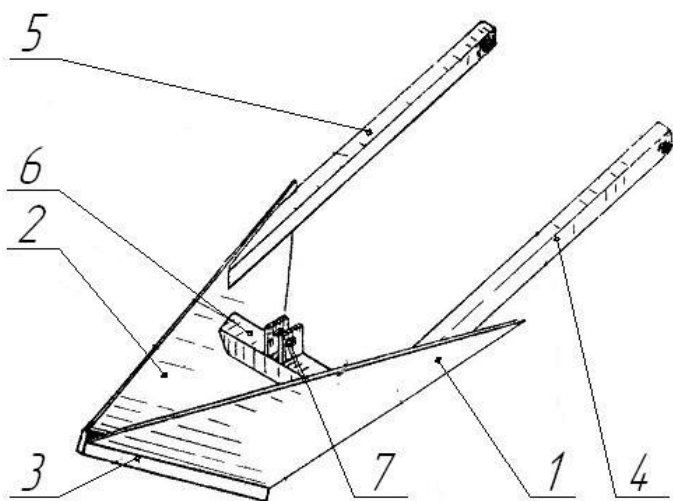


Рис. 11. Совник МНС 05 000
1-баковина МНС 05 401; 2-клин МНС 05 402;
3-тяга МНС 05 010; 4-тяга МНС 05 010-01;
5-труба МНС 05 801; 6-ухо МНС 05 404

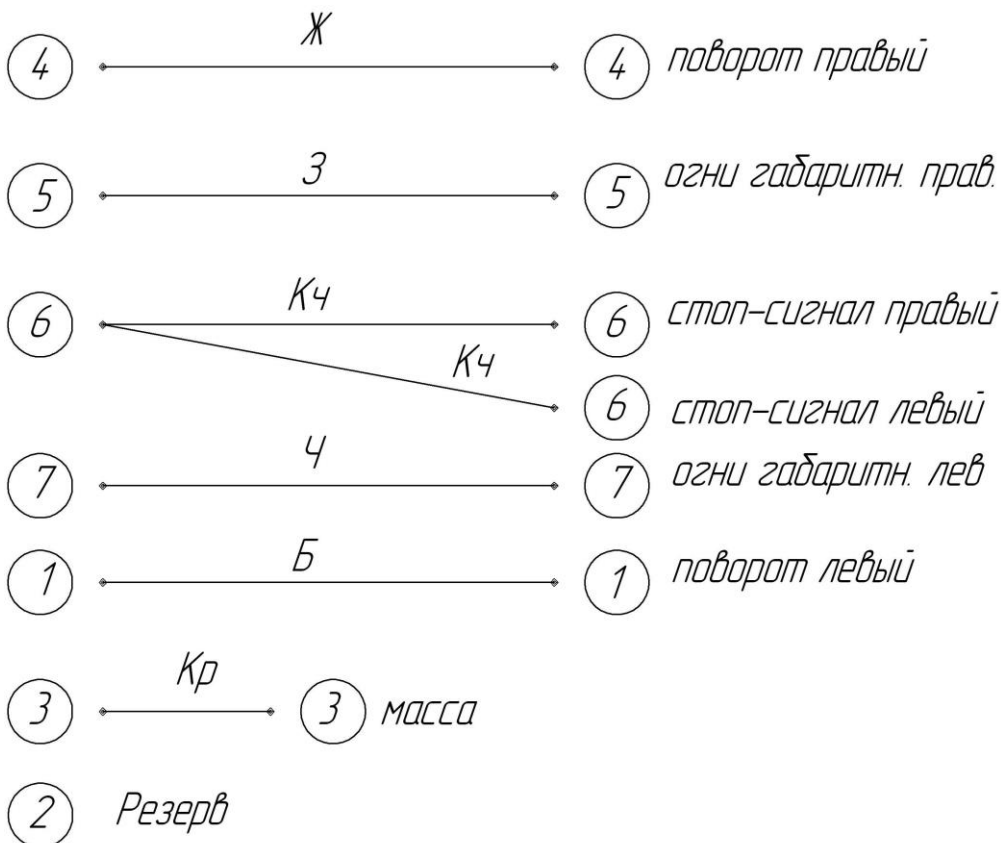


Рис. 12. Схема электрическая подключения проводов
 * Клемма масса находится внутри фонаря под долотом крепления

ПЕРЕЧЕНЬ ПОДШИПНИКОВ КАЧЕНИЯ

Номер позиции на	Размеры, мм	Номер по каталогу	Место установки	К-во подшипников	
				на узел	на машину
1.	40×80×23	180508K2C17	Вал опорно-приводных колёс	2	2
2.	25×52×15	180205K1C17	Ведомая звёздочка высаживающего аппарата	1	4
			Полуоси бороздозакрывателей	2	8
3	25×52×15	580205C17	Вал ведущих звёздочек высаживающего аппарата	2	4

ЕВРАЗИЙСКИЙ ЭКОНОМИЧЕСКИЙ СОЮЗ



СЕРТИФИКАТ СООТВЕТСТВИЯ

№ ЕАЭС ВУ/112 02.01, ТР010 042.01 00046

Серия ВУ № 0018302

ОРГАН ПО СЕРТИФИКАЦИИ

Орган по сертификации сельскохозяйственной техники и тракторов Государственного учреждения «Белорусская машиноиспытательная станция», место нахождения: Республика Беларусь, Минская область, 223062, поселок Привольный, улица Мира, дом 14; телефоны: +375 17 501 05 63, +375 17 501 07 71; адрес электронной почты (e-mail): 5014563@belmis.by; аттестат аккредитации: ВУ/112 042.01 от 30.10.1998

ЗАЯВИТЕЛЬ

Открытое акционерное общество «Управляющая компания холдинга «Лидсельмаш»; сведения о регистрации: зарегистрировано в Едином государственном регистре юридических лиц и индивидуальных предпринимателей за номером 500021638; место нахождения: Республика Беларусь, 231300, Гродненская область, город Лида, улица Советская, дом 70; телефон: +375 154 64 59 87; адрес электронной почты (e-mail): lidselmash@inbox.ru

ИЗГОТОВИТЕЛЬ

Открытое акционерное общество «Управляющая компания холдинга «Лидсельмаш»; место нахождения: Республика Беларусь, 231300, Гродненская область, город Лида, улица Советская, дом 70

ПРОДУКЦИЯ

Картофелесажалки навесные Л-201, Л-202, Л-202-01.

Технические условия ТУ 23.6088.14-91 «Картофелесажалки навесные». Серийный выпуск

КОД ТН ВЭД ЕАЭС

8432 39 900 0

СООТВЕТСТВУЕТ ТРЕБОВАНИЯМ

Технического регламента Таможенного союза ТР ТС 010/2011 «О безопасности машин и оборудования»

СЕРТИФИКАТ СООТВЕТСТВИЯ ВЫДАН НА ОСНОВАНИИ

Протокола испытаний № 149 СБ/06-2-2021ИЦ от 04.05.2021 испытательного центра Государственного учреждения «Белорусская машиноиспытательная станция» (аттестат аккредитации ВУ/112 1.0037 от 25.11.1994), отчета от 04.12.2020 по результатам периодической оценки сертифицированной продукции, проведенной командой органа по сертификации сельскохозяйственной техники и тракторов Государственного учреждения «Белорусская машиноиспытательная станция». Схема сертификации 1с

ДОПОЛНИТЕЛЬНАЯ ИНФОРМАЦИЯ

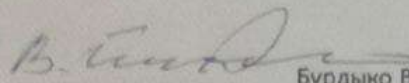
Продукция соответствует требованиям ГОСТ ISO 4254-1-2013 «Машины сельскохозяйственные. Требования безопасности. Часть 1. Общие требования» (пп. 4.1.3; 4.4.6; 4.6.3; 4.8.1.2-4.8.1.4; 4.9.1; 4.10.2; 4.14.1-4.14.4; 6.2.1.1; 6.2.1.2; 6.2.2.1; 6.2.2.2; 6.5; 8.1.1; 8.1.3; 8.2.1-8.2.3; 8.3.1; 8.3.2), ГОСТ Р 53489-2009 «Система стандартов безопасности труда. Машины сельскохозяйственные навесные и прицепные. Общие требования безопасности» (пп. 4.1; 4.2.1-4.2.3; 4.2.5; 4.4.1; 4.4.2; 4.4.5; 4.4.6; 4.5.1; 4.5.2; 4.8.2; 4.8.3; 4.9.1; 4.9.3; 4.9.5; 4.12.3; 4.12.4; 4.13.1-4.13.3; 4.14.1; 4.14.2; 5.1.2; 5.1.4; 5.1.10), ГОСТ 32431-2013 «Машины для сельского и лесного хозяйства. Монтаж устройств освещения и световой сигнализации для проезда по дорогам общего пользования» (пп. 3.2.1; 3.3; 3.4; 3.12; приложение А, пп. А.5; А.6; А.8; А.10; А.16; А.18; А.20; А.21), ГОСТ Р 52543-2006 «Гидроприводы объемные. Требования безопасности» (пп. 5.1.1; 5.2.3.2-5.2.3.7; 5.2.7.1-5.2.7.4), ГОСТ 26336-97 «Тракторы, машины для сельского и лесного хозяйства, самоходные механизмы для газонов и садов. Условные обозначения (символы) элементов систем управления, обслуживания и отображения информации» (таблица 2, символы 2.28; 2.30), ГОСТ 12.2.062-81 «Система стандартов безопасности труда. Оборудование производственное. Ограждения защитные».

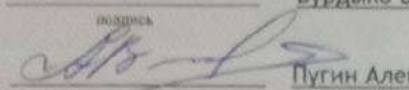
Условия и сроки хранения продукции указаны в руководстве по эксплуатации. Гарантийный срок эксплуатации - 24 месяца. Срок службы - 8 лет

СРОК ДЕЙСТВИЯ С 07.05.2021 ПО 06.05.2026 ВКЛЮЧИТЕЛЬНО

Руководитель (уполномоченное лицо)
М.П. органа по сертификации

Эксперт-аудитор (эксперт)


подпись
Бурдыко Владимир Михайлович
Ф.И.О.


подпись
Пугин Алексей Владимирович
Ф.И.О.