

Таблица 3

Модификации	
А -	воздухоочиститель черный, стекло черное с рисунком "мрамор"
Д1А -	воздухоочиститель черный, стекло черное с растровым рисунком
Д2А -	воздухоочиститель черный, стекло черное
Д1В -	воздухоочиститель коричневый, стекло бежевое с растровым рисунком
К -	воздухоочиститель коричневый, стекло коричневое с рисунком "мрамор"
Д1К -	воздухоочиститель коричневый, стекло коричневое с растровым рисунком
Д1С -	воздухоочиститель металллик, стекло серебристое с растровым рисунком
Д3А -	воздухоочиститель черный, стекло с накладками из нержавеющей стали

Примечание:

Базовый вариант: воздухоочиститель - белый, стекло белое с растровым рисунком.

ВОЗДУХООЧИСТИТЕЛЬ ДЛЯ КУХОНЬ

электрический бытовой

ВО 3604



Руководство по эксплуатации

İstisrar üzrə rəhbərlik

ექსპლუატაციის სახელმძღვანელო

Колдонуу боюнча нускама

Қолдану нұсқаулығы

Manual de exploatare

Дастуруламал оиди бахрабардори

Ulanuş gollanması

Посібник з експлуатації

Фойдаланиш бўйича қўлланма

BY
RU

AZ

GE

KG

KZ

MD

TJ

TM

UA

UZ

ВО 3603

CE

GEFEST
Унитарное предприятие
"Гефест-техника"

Республика Беларусь,
224002, Брест,
ул. Суворова, 21



UA.TR.012





3603-02 ГР(кривые)-5.indd
Обл3603-09 ГР-1.indd
№ заказа

СОДЕРЖАНИЕ

1 Общие указания	2
2 Технические характеристики	2
3 Комплектность	3
4 Требования безопасности	3
5 Устройство изделия	4
6 Подготовка к работе	6
7 Порядок работы	7
8 Техническое обслуживание	8
9 Правила хранения и утилизация	8
10 Возможные неисправности и методы их устранения	8
11 Гарантии изготовителя	9
Адреса уполномоченных организаций по обслуживанию техники (товарный знак «GEFEST»)....	10

1 ОБЩИЕ УКАЗАНИЯ

Воздухоочиститель для кухонь электрической бытовой (в дальнейшем именуемый «воздухоочиститель») эффективно помогает снизить загрязнение стен, потолков и мебели жировыми частицами, сажей, копотью в процессе приготовления пищи.

Воздухоочиститель сертифицирован в соответствии с требованиями технических нормативных правовых актов, по которым проводится сертификация.

Климатическое исполнение УХЛ4 по ГОСТ 15150-69.

Он относится к приборам, работающим под надзором, и эксплуатируется в циркуляционном режиме (очищенный воздух возвращается в помещение кухни), дополнительно имеется возможность выводить очищенный воздух через трубу наружу.



УСТАНОВКУ ВОЗДУХООЧИСТИТЕЛЯ НЕОБХОДИМО ВЫПОЛНЯТЬ С СОБЛЮДЕНИЕМ ТРЕБОВАНИЙ НАСТОЯЩЕГО РУКОВОДСТВА ПО ЭКСПЛУАТАЦИИ И С УЧЕТОМ ПРЕДПИСАНИЙ ПО ОТВЕДЕНИЮ ОТРАБОТАННОГО ВОЗДУХА, НЕ НАРУШАЯ ПРИ ЭТОМ ЕГО ЕСТЕСТВЕННЫЙ ОТТОК.

НЕПРАВИЛЬНО УСТАНОВЛЕННЫЙ И ПОДКЛЮЧЕННЫЙ ВОЗДУХООЧИСТИТЕЛЬ, НЕСОБЛЮЖДЕНИЕ ПРАВИЛ ТЕХНИКИ БЕЗОПАСНОСТИ МОГУТ ПРИВЕСТИ К ПОРАЖЕНИЮ ЭЛЕКТРИЧЕСКИМ ТОКОМ, ПОЖАРУ.

ПРОИЗВОДИТЕЛЬ НЕ НЕСЕТ ОТВЕТСТВЕННОСТЬ ЗА УЩЕРБ, ВЫЗВАННЫЙ НЕПРАВИЛЬНОЙ УСТАНОВКОЙ ВОЗДУХООЧИСТИТЕЛЯ.

2 ТЕХНИЧЕСКИЕ ХАРАКТЕРИСТИКИ

Таблица 1

Технические данные	Модель воздухоочистителя	
	ВО3603; ВО3603-01	ВО3604
Диапазон номинальных напряжений, В	220-230	
Номинальная частота, Гц	50	
Число режимов воздухопроизводительности	3	
Номинальная потребляемая мощность вентилятора, Вт	I режим - 85 II режим - 100 III режим - 135	
Максимально допустимая мощность узла дополнительного освещения,  Вт.	2 x 20	
Корректированный уровень звуковой мощности в максимальном режиме, дБА, не более	65	
Воздухопроизводительность, в вытяжном режиме м ³ /ч*	I режим - 250 ± 15% II режим - 400 ± 15% III режим - 550 ± 15%	
Класс защиты прибора «  »	II	
Масса, кг, не более	15	16
Содержание серебра, г	-	
Габаритные размеры (без декоративных труб), не более, мм		
глубина	490	530
высота	425	515
ширина	600	600
* Со снятым угольным фильтром		

Срок службы воздухоочистителя – 10 лет, по истечении которого, во избежание непредвиденных опасных ситуаций, необходимо обратиться в организацию, осуществляющую надзор за бытовыми электроприборами, для определения возможности дальнейшей эксплуатации воздухоочистителя или необходимости его замены.

3 КОМПЛЕКТНОСТЬ

3.1. Воздухоочиститель	- 1 шт.	*Крепежные детали	ВО3603 ВО3603-01	ВО3604
3.2. Декоративные трубы	- 2 шт.	Шуруп 5x60	2 шт.	2 шт.
3.3. Комплект крепежных деталей	- 1 компл*	Дюбель 8x50	2 шт.	2 шт.
3.4. Заслонка	- 1 шт.	Шуруп 4x40	4 шт.	3 шт.
3.5. Планка	- 1 шт.	Дюбель 8x40	4 шт.	3 шт.
3.6. Руководство по эксплуатации	- 1 шт.	Винт самонарезающий	6 шт.	6 шт.
3.7. Гарантийная карта	- 1 шт.			

4 ТРЕБОВАНИЯ БЕЗОПАСНОСТИ

- 4.1 НЕ СОЕДИНЯЙТЕ ВОЗДУХООЧИСТИТЕЛЬ С ДЫМОХОДАМИ ДЛЯ ОТВОДА ПРОДУКТОВ ГОРЕНИЯ (БОЙЛЕРЫ, КАМИНЫ, ГАЗОВЫЕ КОЛОНКИ И ПРОЧ.)
 - 4.2 ПРОВЕРЬТЕ, ЧТОБЫ НАПРЯЖЕНИЕ СЕТИ СООТВЕТСТВОВАЛО УКАЗАННОМУ НА ТАБЛИЧКЕ, НАХОДЯЩЕЙСЯ ВНУТРИ ВОЗДУХООЧИСТИТЕЛЯ (220В-230В). ВИЛКА И СЕТЕВОЙ ШНУР ПОСЛЕ УСТАНОВКИ ПРИБОРА ДОЛЖНЫ БЫТЬ ДОСТУПНЫ ДЛЯ ОБЕСПЕЧЕНИЯ ВОЗМОЖНОСТИ ОТКЛЮЧЕНИЯ.
 - 4.3 МИНИМАЛЬНОЕ РАССТОЯНИЕ МЕЖДУ ПЛОСКОСТЬЮ УСТАНОВКИ ПОСУДЫ НА ПЛИТУ (НАГРЕВАТЕЛЬНОЙ ПОВЕРХНОСТЬЮ) И ВОЗДУХООЧИСТИТЕЛЕМ ДОЛЖНО БЫТЬ 65 см.
 - 4.4 ПРЕЖДЕ ЧЕМ ВЫПОЛНЯТЬ ЛЮБЫЕ РАБОТЫ ПО ЧИСТКЕ ВОЗДУХООЧИСТИТЕЛЯ, ВЫКЛЮЧИТЕ ПРИБОР И ВЫНЬТЕ ВИЛКУ ИЗ РОЗЕТКИ.
 - 4.5 НЕ ОСТАВЛЯЙТЕ ПОД ВОЗДУХООЧИСТИТЕЛЕМ ОТКРЫТОЕ СИЛЬНОЕ ПЛАМЯ: СНИМАЯ КАСТРЮЛЮ СОГНЯ, ВЫКЛЮЧИТЕ КОНФОРКУ (ГОРЕЛКУ). НЕ ДОПУСКАЙТЕ ВОЗНИКНОВЕНИЯ ФАКЕЛЬНОГО ПЛАМЕНИ ПОД ВОЗДУХООЧИСТИТЕЛЕМ. ЭТО МОЖЕТ ПРИВЕСТИ К ДЕФОРМАЦИИ ПЛАСТМАССОВЫХ ДЕТАЛЕЙ ИЛИ ВОЗГОРАНИЮ.
 - 4.6 В СЛУЧАЕ, ЕСЛИ В ПОМЕЩЕНИИ РАБОТАЕТ ВОЗДУХООЧИСТИТЕЛЬ И УСТРОЙСТВА, НЕ ЗАПИТЫВАЕМЫЕ ЭЛЕКТРОЭНЕРГИЕЙ (НАПРИМЕР, ГАЗОВЫЕ ПРИБОРЫ), НЕОБХОДИМО, ЧТОБЫ ПОМЕЩЕНИЕ ХОРОШО ПРОВЕТРИВАЛОСЬ.
 - 4.7 НИКОГДА НЕ ИСПОЛЬЗУЙТЕ ВОЗДУХООЧИСТИТЕЛЬ НЕ ПО НАЗНАЧЕНИЮ, ПОМНЯ, ЧТО ОН ПРЕДНАЗНАЧЕН ТОЛЬКО ДЛЯ ОЧИСТКИ ВОЗДУХА И УДАЛЕНИЯ ЗАПАХОВ ИЗ ПОМЕЩЕНИЯ КУХНИ.
 - 4.8 ПРИБОР НЕ ПРЕДНАЗНАЧЕН ДЛЯ ИСПОЛЬЗОВАНИЯ ЛИЦАМИ (ВКЛЮЧАЯ ДЕТЕЙ) С ПОНИЖЕННЫМИ ФИЗИЧЕСКИМИ, ПСИХИЧЕСКИМИ ИЛИ УМСТВЕННЫМИ СПОСОБНОСТЯМИ ИЛИ ПРИ ОТСУТСТВИИ У НИХ ОПЫТА ИЛИ ЗНАНИЙ, ЕСЛИ ОНИ НЕ НАХОДЯТСЯ ПОД КОНТРОЛЕМ ИЛИ НЕ ПРОИНСТРУКТИРОВАНЫ ОБ ИСПОЛЬЗОВАНИИ ПРИБОРА ЛИЦОМ, ОТВЕТСТВЕННЫМ ЗА ИХ БЕЗОПАСНОСТЬ. ДЕТИ ДОЛЖНЫ НАХОДИТЬСЯ ПОД ПРИСМОТРОМ ДЛЯ НЕДОПУЩЕНИЯ ИГРЫ С ПРИБОРОМ.
 - 4.9 ПРИ ПОВРЕЖДЕНИИ ШНУРА ПИТАНИЯ ЕГО ЗАМЕНУ, ВО ИЗБЕЖАНИЕ ОПАСНОСТИ, ДОЛЖЕН ПРОВОДИТЬ ИЗГОТОВИТЕЛЬ, СЕРВИСНАЯ СЛУЖБА ИЛИ АНАЛОГИЧНЫЙ КВАЛИФИЦИРОВАННЫЙ ПЕРСОНАЛ.
- ПРЕДУПРЕЖДЕНИЕ:** ДОСТУПНЫЕ ЧАСТИ ВОЗДУХООЧИСТИТЕЛЯ МОГУТ НАГРЕВАТЬСЯ ПРИ ИСПОЛЬЗОВАНИИ С ПРИБОРАМИ ДЛЯ ПРИГОТОВЛЕНИЯ ПИЩИ.

5 УСТРОЙСТВО ИЗДЕЛИЯ

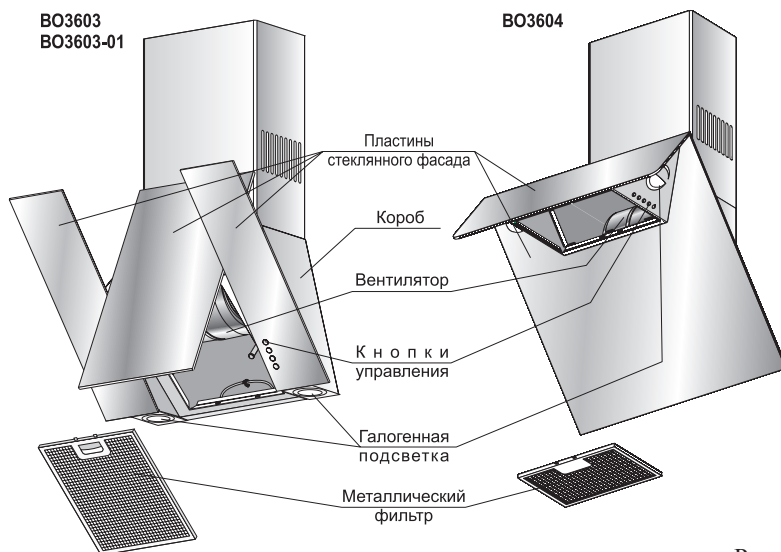


Рис. 1

- 5.1 На верхней поверхности корпуса воздухоочистителя находится фланец для отвода очищенного воздуха.

Для работы воздухоочистителя в циркуляционном режиме установите заслонку, зафиксировав ее в нижней декоративной трубе винтами самонарезающими (рис.2).

ПЕРЕД УСТАНОВКОЙ ЗАСЛОНКИ ПРОПУСТИТЬ ШНУР ПИТАНИЯ ЧЕРЕЗ ЩЕЛЬ МЕЖДУ ТРУБОЙ ДЕКОРАТИВНОЙ И ПОДОГНУТЫМ УГОЛКОМ ЗАСЛОНКИ.

Для работы в вытяжном режиме соедините гофротрубой диаметром 150 мм (приобретается отдельно) фланец воздухоочистителя с фланцем решетки вентиляционного отверстия. Рекомендуется приобрести вентиляционную решетку с отверстиями, позволяющими сохранить естественную вентиляцию.

- 5.2 С помощью фильтров с угольной пропиткой (Рис.3) (рекомендуется устанавливать на воздухоочистители, работающие в циркуляционном режиме) всасываемый воздух, дополнительно очищается частицами активированного угля. Фильтры с угольной пропиткой не подлежат регенерации и должны заменяться примерно каждые шесть месяцев (в зависимости от интенсивности эксплуатации).
- 5.3 Для доступа к фильтру и увеличения площади забора воздуха, при интенсивном выделении дыма центральная стеклянная пластина воздухоочистителей BO3603, BO3603-01 открывается.
- Кнопки управления, в зависимости от модели и модификации могут быть пластмассовыми или резиновыми.

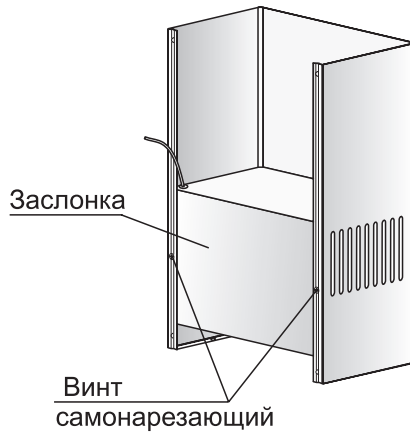


Рис. 2

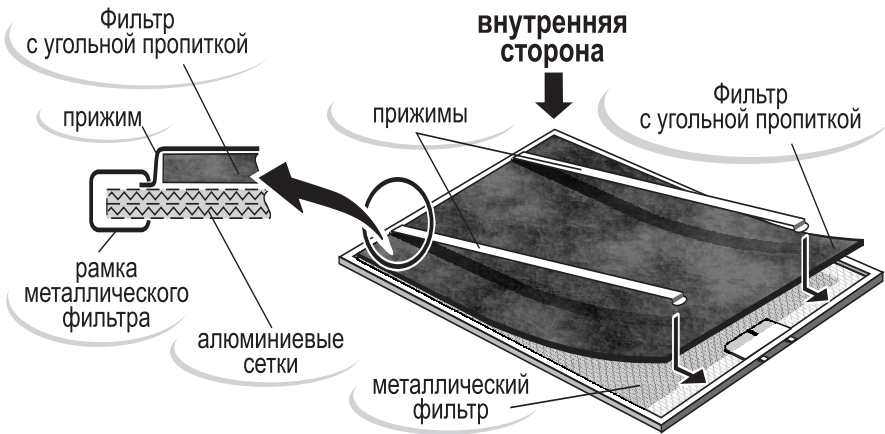
BY
RU

Рис. 3

6 ПОДГОТОВКА К РАБОТЕ (крепление к стене)

ВНИМАНИЕ: МИНИМАЛЬНОЕ РАССТОЯНИЕ МЕЖДУ ПЛОСКОСТЬЮ УСТАНОВКИ ПОСУДЫ НА ПЛИТУ (НАГРЕВАТЕЛЬНОЙ ПОВЕРХНОСТЬЮ) И ВОЗДУХООЧИСТИТЕЛЕМ ДОЛЖНО БЫТЬ 65 см. ВОЗДУХООЧИСТИТЕЛЬ КРЕПИТЬ НА РОВНУЮ ПОВЕРХНОСТЬ (РИС.4)!

6.1 Определите расстояние между нагревательной поверхностью плиты и воздухоочистителем и отметьте на стене нижний габарит воздухоочистителя.

6.2 Определите на стене расположение центральной линии и проведите ее при помощи отвеса или строительного уровня.

6.3 С учетом установочной высоты и центральной линии разметьте на стене отверстия (А и Б) (рис.4).

6.4 Просверлите отверстия диаметром 8 мм: А на глубину 70 мм, Б на глубину 50 мм, рис.4.

6.5 В отверстия вставьте дюбели согласно рис.4. и по отверстиям А заверните не до упора два шурупа, на которые навесьте воздухоочиститель со снятыми фильтрами.

6.6 Зафиксируйте воздухоочиститель, завернув до упора шурупы для навешивания и фиксирующие шурупы (по отверстиям Б).

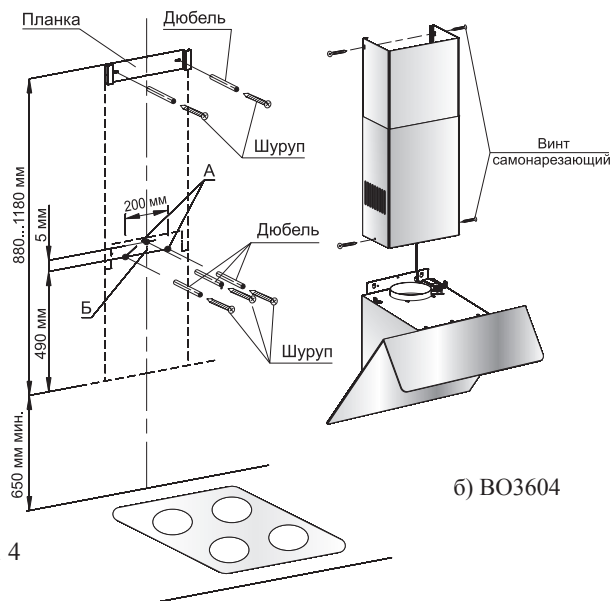
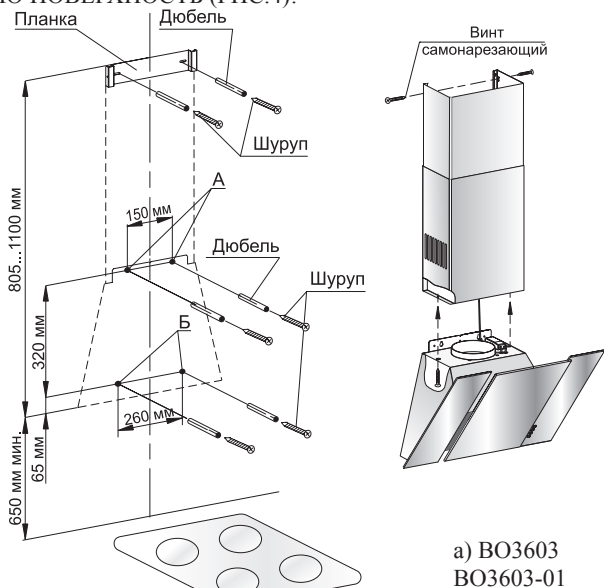






Рис. 4

- 6.7 Вставьте верхнюю декоративную трубу в нижнюю и установите обе трубы на корпус воздухоочистителя. Зафиксируйте нижнюю трубу на корпусе винтами самонарезающими, завернув их согласно рисунка 4.
- 6.8 Выдвиньте верхнюю трубу и отметьте на стене верхнюю кромку ее предполагаемого размещения. Задвиньте верхнюю трубу в нижнюю. Приложите к стене планку, совместив верхнюю кромку с отметкой. Разметьте отверстия и зафиксируйте планку двумя шурупами.
- 6.9 Поднимите верхнюю трубу и закрепите ее к планке через отверстия в боковых плоскостях двумя самонарезающими винтами.
- !** **ДЛЯ ПРЕДОТВРАЩЕНИЯ ЦАРАПИН НА ЛИЦЕВЫХ ПОВЕРХНОСТЯХ ВЕРХНЕЙ ТРУБЫ (ПРИ РАБОТАХ ПО П.П. 6.7 - 6.9) РЕКОМЕНДУЕТСЯ ИСПОЛЬЗОВАТЬ ПРОЛОЖЕННУЮ МЕЖДУ ТРУБАМИ ПОЛИЭТИЛЕНОВУЮ ПЛЕНКУ**
- 6.10 Перед установкой металлических фильтров удалите с рамок защитную пленку.
- 6.11 Исходное положение кнопок блока управления - выкл.

7 ПОРЯДОК РАБОТЫ

- 7.1 Включение прибора производится при помощи кнопок блока управления в соответствии с обозначением на передней поверхности корпуса.
-  - включение (I-режим) /отключение узла вентилятора
- II; III - режимы работы вентилятора, соответственно
-  - подсветка
- 7.1.1 Включение воздухоочистителя осуществляется любой из кнопок  II III, соответственно в I, II или III режимах. Цвет сигнальной лампочки указывает выбранный режим работы: зелёный - I режим; оранжевый - II режим; красный - III режим. Выключение вентилятора осуществляется из I режима кнопкой .
- 7.1.2 Таймер включается нажатием и удержанием (приблизительно 5 секунд) кнопки режима работы вентилятора. Начинает мигать сигнальная лампочка и через 15 минут отключится вентилятор и подсветка. Таймер можно отключить, для чего необходимо кратковременно нажать на эту же, либо другую кнопку режима вентилятора. Вентилятор продолжит работу в режиме, соответствующем нажатой кнопке.
- 7.2 **ПРИ ИНТЕНСИВНОМ ВЫДЕЛЕНИИ ДЫМА И ЗАПАХОВ, НАПРИМЕР, ПРИ ПОДГОРАНИИ ПИЩИ**, рекомендуется включать максимальный режим работы вентилятора.
- ПРИ НЕЗНАЧИТЕЛЬНОМ ЗАГРЯЗНЕНИИ ВОЗДУХА В КУХНЕ** рекомендуется устанавливать номинальный (или минимальный) режим работы вентилятора, что позволяет снизить потребляемую мощность и уровень шума при работе воздухоочистителя.
- 7.3 Через некоторое время после окончания приготовления пищи воздухоочиститель следует отключить.

8 ТЕХНИЧЕСКОЕ ОБСЛУЖИВАНИЕ

ВНИМАНИЕ: ПРИ ПРОВЕДЕНИИ ТЕХНИЧЕСКОГО ОБСЛУЖИВАНИЯ НЕОБХОДИМО СТРОГО РУКОВОДСТВОВАТЬСЯ ТРЕБОВАНИЯМИ БЕЗОПАСНОСТИ!

8.1 Уход за воздухоочистителем.

Постоянный уход за воздухоочистителем обеспечивает качественную его работу в течение долгого времени.

8.2 Чистка воздухоочистителя.

Рекомендуется производить чистку воздухоочистителя не реже одного раза в два месяца.

ВНИМАНИЕ! ДЛЯ ОЧИСТКИ ВОЗДУХООЧИСТИТЕЛЯ ИСПОЛЬЗУЙТЕ САЛФЕТКУ, СМОЧЕННУЮ В НЕЙТРАЛЬНОМ МОЮЩЕМ СОСТАВЕ.

НЕ ИСПОЛЬЗУЙТЕ РАСТВОРИТЕЛИ, СПИРТ, МОЮЩИЕ СОСТАВЫ, СОДЕРЖАЩИЕ АГРЕССИВНЫЕ ВЕЩЕСТВА (ЩЕЛОЧИ, КИСЛОТЫ И ПР.), Т.К. ОКРАШЕННЫЕ ПОВЕРХНОСТИ МОГУТ УТРАТИТЬ БЛЕСК И ИЗМЕНИТЬ ОТТЕНОК. НЕ ПОЛЬЗУЙТЕСЬ МОКРЫМИ САЛФЕТКАМИ И ГУБКАМИ, ИЗБЕГАЙТЕ ПОПАДАНИЯ СТРУЙ ВОДЫ.

ВНИМАНИЕ! В СЛУЧАЕ НЕСОБЛЮДЕНИЯ ПРЕДПИСАНИЙ ПО УХОДУ ЗА ВОЗДУХООЧИСТИТЕЛЕМ И ЗАМЕНЕ ИЛИ ЧИСТКЕ ФИЛЬТРОВ МОЖЕТ ВОЗНИКНУТЬ ОПАСНОСТЬ ПОЖАРА.

9 ПРАВИЛА ХРАНЕНИЯ И УТИЛИЗАЦИЯ

9.1 Правила хранения

Воздухоочиститель должен храниться в упакованном виде в отапливаемых помещениях при температуре воздуха от плюс 5°C до плюс 40°C.

9.2 Утилизация

9.2.1 Если Вы хотите заменить старый воздухоочиститель, его необходимо сдать в специализированную организацию.

9.2.2 В случае, если воздухоочиститель будет отправлен на свалку, помните, что, попав в детские руки, он может привести к несчастному случаю. Позаботьтесь о том, чтобы сделать его максимально безопасным. Обрежьте сетевой кабель, снимите мотор вентилятора.

10 ВОЗМОЖНЫЕ НЕИСПРАВНОСТИ И МЕТОДЫ ИХ УСТРАНЕНИЯ

ВНИМАНИЕ! ЧТОБЫ УСТРАНИТЬ ВОЗМОЖНЫЕ НЕИСПРАВНОСТИ, НЕОБХОДИМО СТРОГО РУКОВОДСТВОВАТЬСЯ ПРАВИЛАМИ БЕЗОПАСНОСТИ.

Таблица 2 Перечень возможных неисправностей и методы их устранения

Неисправность	Вероятная причина	Метод устранения
1.Воздухоочиститель не работает	1) Нарушен контакт в шнуре 2) Неисправен блок управления	1) Заменить шнур* 2) Заменить блок управления*
2.Лампа освещения не горит	1) Перегорела лампа 2) Неисправен блок управления	1) Заменить лампу** 2) Заменить блок управления*
3.Появление шума, не характерного для нормально работающего воздухоочистителя	В кожух вентилятора попали посторонние предметы	Снять воздухоочиститель и удалить посторонние предметы
* Неисправность должна устраняться силами специализированной мастерской.		
** Чтобы заменить лампу галогенной подсветки, откройте крышку со стеклом, поддев её отвёрткой или другим инструментом(для ВО 3603), или повернув против часовой стрелки (для ВО 3604).		

11 ГАРАНТИИ ИЗГОТОВИТЕЛЯ

- 11.1 Гарантийный срок эксплуатации - 24 месяца со дня продажи воздухоочистителя. При отсутствии даты и штампа магазина гарантийный срок исчисляется с даты выпуска воздухоочистителя заводом.
- 11.2 Гарантийный ремонт производится персоналом уполномоченной сервисной службы.
- 11.3 Представитель сервисной службы, производящий ремонт, обязан заполнить отрывной изымаемый талон и корешок к нему.

ВНИМАНИЕ: ВО ИЗБЕЖАНИЕ НЕДОРАЗУМЕНИЙ, СВЯЗАННЫХ С ГАРАНТИЙНЫМ ОБСЛУЖИВАНИЕМ, ТРЕБУЙТЕ ОТ ПРОДАВЦА ОБЯЗАТЕЛЬНОГО ЗАПОЛНЕНИЯ ПУНКТА “НАИМЕНОВАНИЕ И АДРЕС СЕРВИСНОЙ СЛУЖБЫ” В “СВИДЕТЕЛЬСТВЕ ПРОДАЖИ” И ГАРАНТИЙНЫХ ТАЛОНАХ.

- 11.4 Гарантийные обязательства не выполняются в случае:
- некомплектности воздухоочистителя, выявленной потребителем после продажи;
 - обнаружения механических повреждений после продажи, возникших по вине потребителей;
 - несоблюдения правил транспортировки и хранения;
 - несоблюдения правил установки и эксплуатации;
 - разборки и ремонта воздухоочистителя лицами, не имеющими на это право.
 - использования воздухоочистителя в коммерческих целях или на предприятиях общественного питания.

ВНИМАНИЮ ПОКУПАТЕЛЯ!

ПОКУПАТЕЛЬ ОБЯЗАН ВЫМЫТЬ И ВЫЧИСТИТЬ ВОЗДУХООЧИСТИТЕЛЬ СНАРУЖИ И ВНУТРИ ПРИ СДАЧЕ ЕГО В РЕМОНТ, ПРИ ЭТОМ ГРЯЗНЫЙ ФИЛЬТР УДАЛЯЕТСЯ. ПРИ НЕСОБЛЮДЕНИИ ЭТИХ УСЛОВИЙ ВОЗДУХООЧИСТИТЕЛЬ НЕ ПРИНИМАЕТСЯ.

По вопросам обслуживания и ремонта прибора, как гарантийного, так и послегарантийного, необходимо обращаться к продавцу или в указанные им в гарантийной карте сервисные организации.

Сервисная служба завода изготовителя окажет помощь и ответит на все Ваши вопросы:

Унитарное предприятие «Гефест-техника»:

- для РБ - 8(0162)27-68-27; 27-61-01
- для других стран - +375162 27-68-27; 27-61-01
- адрес электронной почты - gt.sa@gefest.org

**Адреса уполномоченных организаций по обслуживанию техники
(товарный знак «GEFEST»)**

№ п/п	Наименование уполномоченной организации:	Адрес	Телефон:
Российская Федерация			
1.	ООО ТД «Нева»	445610, г. Тольятти, ул. Базовая, 8а	+7 8482 557980 557990
2.	ООО «Компания АКИ»	394026, г. Воронеж, ул. Машиностроителей, 8	+7 4732 774999
3.	ООО «Престиж-Гефест»	352200, Краснодарский Край, ст. Динская, ул. Полевая 17	+7 8616 254646
4.	ООО «Техбытпроект»	143980, г. Железнодорожный, ул. Советская, 78	+7 495 9567057 +7 495 6859299
5.	ООО «Луч»	153024, г. Иваново, ул. Заводская, 13	+7 4932 472323 472984
6.	ООО «Фаворит»	350007, г. Краснодар, ул.Захарова, 7/1	+7 8612 100036 100039
7.	ООО «ДВС»	350072, г. Москва, ул. Садовническая, 82, стр. 2	+7 8612 253371
8.	ООО «ГД Джентли»	398042, г. Липецк, Универсальный проезд, 14	+7 4742 310807 353715
9.	ООО Техномир групп	398042, г. Липецк, Универсальный проезд, 14	+7 4742 321979
10.	ООО «РБТК»	127247, г. Москва, Дмитровское шоссе, 100, стр.3	+ 7 495 7304096
11.	ООО «Айова»	356244, Ставропольский край, г. Михайловск, ул. Коллективная, 1	+7 865 5359379 5359378
12.	ООО «Гортез»	г. Москва, ул. Москворечье, 43	+7 495 2535805 +37517 2220101
13.	ООО «Девятка»	141411, г. Москва, Ленинградское шоссе, 354	+7 499 3403099
14.	ООО «Технология»	121351, г. Москва, ул. Молодогвардейская, 33/1	+7 495 5508880
15.	ООО «Эстел»	127282, г. Москва, ул. Полярная, 31В, стр. 1	+7 495 3801872
16.	ООО «Простор»	115419, г. Москва, ул. Орджоникидзе, 11	+7 495 2323474
17.	ООО «Джа-эла»	111250, г. Москва, Судостроительная вл., 52а	+7 499 6186428 495 2340152
18.	ООО «Бытовая техника»	644076, г. Омск, пр-т Космический, 99/2	+7 3812 543576 322063
19.	ЗАО «Лебединский ТД»	344022, г. Ростов-на-Дону, ул. Днепропетровская, 50В	+7 8632 587302 521689
20.	ООО «Белтехторг»	344111, г. Ростов-на-Дону, Пр-т 40-летия Победы, 117	+7 8632 693810
21.	ООО «Содружество»	344019, г. Ростов-на-Дону, ул. 19-я линия, 57	+7 863 2518544 2955917
22.	ООО «Диорит-Экспо»	347800, Ростовская обл., г. Каменск Шахтинский, ул. Ворошилова, 152	+7 8636 540505 544735 544734

23.	ООО «Веста-Сервис»	170001, г. Тверь, ул. Спартака, 50	+7 4822 323565 420389
24.	ЗАО «Универпроект»	443068, г. Самара, ул. Дыбенко, 120	+7 8462 297873
25.	ООО «Простые решения»	410030, г. Саратов ул. Б.Затонская, 19/21, оф. 27	+7 8452 965436
26.	ООО «Автоконт»	214031, г. Смоленск, ул. Бабушкина, 7	+7 4812 317467
27.	ООО «Ринго»	192174, г. Санкт-Петербург, Большой смоленский пр-т, 6а, офис 417	+7 812 3093311
28.	ИП Балашова	355031, г. Ставрополь, ул. 7-я промышленная, 6	+7 8652 943814 395530
29.	ООО «Газтехника+»	450022, г. Уфа, ул. Губайдуллина, 19, корп. 6	+7 3472 740274
30.	ООО «Группа Центросервис»	141400, Московская обл., г. Химки, ул. Ленинградская, 9	+7 485 5727071 5727072
31.	ООО «Компания Тотал»	400057, г. Волгоград, ул. Армавирская, 2	+7 8442 724010 725333
32.	ООО «Техмаркет»	603127, г. Н.Новгород, ул. Федосеевко, 57	+7 8312 759797
33.	ЗАО «Торговый Дом Транспутьмаш»	104014, г. Москва, ул. 3-я Сокольническая, д. 5, стр. 1	+7 495 6486742 9735403
34.	ООО «Юлас»	350049, г. Краснодар, Аэродромная, 168	+7 8612 282231
35.	ООО «Самара Газ Техника»	443045, г. Самара, ул. Революционная, 76	+7 8462 647850
36.	ООО «Теплотехника сервис»	300041, г. Тула, ул. Оборонная, 37	+7 4872 700069 700078 700070
37.	ООО «ПСГ Система»	191014, г. Санкт-Петербург, ул. Артиллерийская, 1А	+7 812 6040028 6040029
38.	ООО «ТК Техторг»	215806, Смоленская обл. г. Ярцево, ул. Гагарина, 50, кв. 2	+7 495 4843402 4843233 4843647
39.	ООО «Газмаш»	109240, г. Москва, ул. В. Радищевская, 13	+7 495 9157643 9151114
40.	ООО «Поволжье»	420049, г. Казань, ул. Восстания, 60	+7 843 5440366 5440178
41.	ООО «Татгазселькомплект»	420004, г. Казань, ул. Горьковское шоссе, 30	+7 843 5577913 5577921 5577923
42.	ООО «Новогазкомплект»	119602, г. Москва, ул. Академика Анохина, д. 6, корп. 3, оф. 511	+7 495 4375348
43.	ООО «Авангард-БТ»	119454, г. Москва, пр-т Вернадского, 24, оф.3	+7 495 3620234 +7 962 9434289
44.	ООО «Газсервис+»	121596, г. Москва, ул. Ташкентская, 7 А	+7 495 2237147 474 2330177
45.	ООО «ВТФ Техника»	г. Кострома, ул. Коммунаров, 5	+7 4542300107
46.	ООО ТД «Мир»	368000, г. Хасавюрт, ул. Набережная, 20	+7 8722 602663 608882 603003

47.	АСЦ «Вятка-сервис»»	196158, г. Санкт-Петербург, Московское шоссе, 5	+7 812 3828803 3712464 3270470
48.	ООО «Технокласс»	400007, г. Волгоград, ул. Металлургов, 29	+7 8442 724010 725333
Украина			
1.	ООО «Кефей»	21008, г. Винница, ул. Пирогова, 154а	+38 0432 561297 561298
2.	ООО «Контрол»	29000, г. Хмельницкий, ул. Прибужская, 20/1	+38 0382 701395 050 4381948
3.	ООО «Артель»	03148, г. Киев, ул. В. Верховинца, 10, оф. 427	+38 044 4070564
4.	ИП Хлыстов	09100, г. Киев, ул. Магнитогорская, 1	+38 044 5012954
5.	ООО «Софт-Лайн»	43006, г. Луцк, ул. Стуса, 11	+38 033 2771023
6.	ООО «Синт»	03680, г. Киев, ул. Желябова, 8/4	+38 044 5017009 4908597 4902552
7.	ООО «Айсберг-Украина»	83112, г. Донецк, ул. Туполева, 17	+38 062 3860550 050 4262077
8.	ООО «Межотраслевой комплекс ЮГ»	49000, г. Днепропетровск, ул. Набережная им. В.И. Ленина, 29а	+38 056 2362945
Латвия			
1.	ООО «Диксонс»	LV-1009, г. Рига, ул. Матиса, 92	+371 27070537
Казахстан			
1.	ТОО «Азия-Гефест»	030003, г. Актобе, ул. Шевченко, 21	+77 132 502177
2.	ТОО «Дом техники - Актау»	130000, Мангистауская обл., г. Актау, 4мкр, зд. 36, ТД «Атлант»	+7 729 524243 502074
3.	ТОО «Кок-Терек и К»	050026, г. Алматы, ул. Богенбай Батыра, 255, кв. 9	+7 727 3274067 3 755876
4.	ТОО «Планета 59»	110000, г. Костанай, ул. Алтынсарина, 144	+7 142 568056 +7 777 3018274
5.	ТОО «Гефест ЮГ»	160016, г. Шымкент, ул. Жобек Жолы	+7 725 2515566 775 2786381 701 2211885
6.	ТОО «Квазар сервис»	150000, г. Петропавловск, ул. Интернациональная, 4	+7 7152 500777 +7 777 192000
7.	ИП Данабаев Н.С.	060007, г. Атырау, ул. Канцева, 4, кв. 6, ТД «Байлык»	+7 722 368430 701 5221661
8.	ТОО «Квант»	090000, г. Уральск, ул. Гагарина, 2/3	+77 112 284619 283737
Молдавия			
1.	ООО ПКФ «Декостар»	MD2068, г. Кишинев, Московский проспект, 6	+37 322 499324 311046
2.	АО ТД «Камелия»	MD2068, г. Кишинев, Московский проспект, 11/1	+37 322 403723
3.	ООО «Грамада»	3200, г. Бендеры, ул. Гагарина, 2/6	+37 355261717
Кыргызстан			
1.	ООО «Планета Трейд Сервис»	720005, г. Бишкек, ул. Байтик Батыра, 72	+99 6312 595930 6772 520037
2.	ОсОО «ХолСтин»	720160, г. Бишкек, ул. Лермонтова, 1Б	+99 6312 604163

Узбекистан			
1.	ООО «Magic Original Trade»	г. Ташкент, ул. Катарал и Мехр, квартал «Ц», 19/1	+9 9871 2500446
2.	ООО «TASH-GEFEST» ООО «Santexkeramin»	111227, Ташкентская обл., Кибрайский р-н, с/с Янгиобод, ул. Ахунбабаева, 43	+99 871 2666401 2648452 99 8909471047
3.	ЧП Афизов А.	г. Самарканд, ул. А. Темура, 32	+99 895 5001529
4.	ООО «Универсал маиший курилиш савдо»	г. Ургенч, ул. Тинчлик, 36	+99 862 5140708
5.	ООО «BELROSSA VDO»	100170, г. Ташкент, п-д Сайрам, 92	+99 871 1203065 +99 891 1337531
Туркменистан			
1.	ЧП Аксенова М. М.	744007, г. Ашгабат, Пр-т Магтымгулы, 56-5	+99 365 812640
Азербайджан			
1.	ЗАО «Гидромашсервис»	AZ1029, г.Баку, пр-т им. Г.Алиева, 119	+99 74124982187
Грузия			
1.	ФНПП «Джорджбели»	г. Тбилиси, ул. Товстоногова, 5	+99 532 965375 355612 8 0172 339078 8 0172 339077

BY
RU

Ремонтные организации РБ по ремонту электрических плит, духовых шкафов, столов бытовых электрических встраиваемых и воздухоочистителей (товарный знак "GEFEST")		
Наименование уполномоченной организации:	Адрес:	Телефон:
Брест и Брестская область		
ремонтно-технический участок СП ОАО «Брестгазоаппарат» и унитарное предприятие «Гефест-техника»	г. Брест, ул.Орджоникидзе, 35	8-0162-23-50-97
ОАО «Кантор-сервис»	г. Кобрин, ул. Интернациональная, 1	8-01642-22-4-11
ООО «Лучший мастер»	г. Минск, ул. Гурского, 37	8-017-277-34-19
УП «Белрембытэлектро»	г. Минск, ул.Чкалова, 30	8-017-207-80-82
Витебск и Витебская область		
ЧТУП «Гефестион»	г. Новополоцк, ул. Калинина, 3	8-0214-53-63-65
Гродно и Гродненская область		
ООО «Лучший мастер»	г. Минск, ул. Гурского, 37	8-017-277-34-19
УП «Белрембытэлектро»	г. Минск, ул. Чкалова, 30	8-017-207-80-82
Минск и Минская область		
ООО «Лучший мастер»	г. Минск, ул. Гурского, 37	8-017-277-34-19
УП «Белрембытэлектро»	г. Минск, ул.Чкалова, 30	8-017-207-80-82
Могилев и Могилевская область		
ООО «Лучший мастер»	г. Минск, ул. Гурского, 37	8-017-277-34-19
УП «Белрембытэлектро»	г. Минск, ул.Чкалова, 30	8-017-207-80-82
Гомель и Гомельская область		
ООО «Лучший мастер»	г. Минск, ул. Гурского, 37	8-017-277-34-19
УП «Белрембытэлектро»	г. Минск, ул.Чкалова, 30	8-017-207-80-82
ООО «Нора-Сервис»	г. Гомель, ул. Интернациональная, 10	8-0232-74-09-16 8-029-674-09-16 8-029-533-09-16